



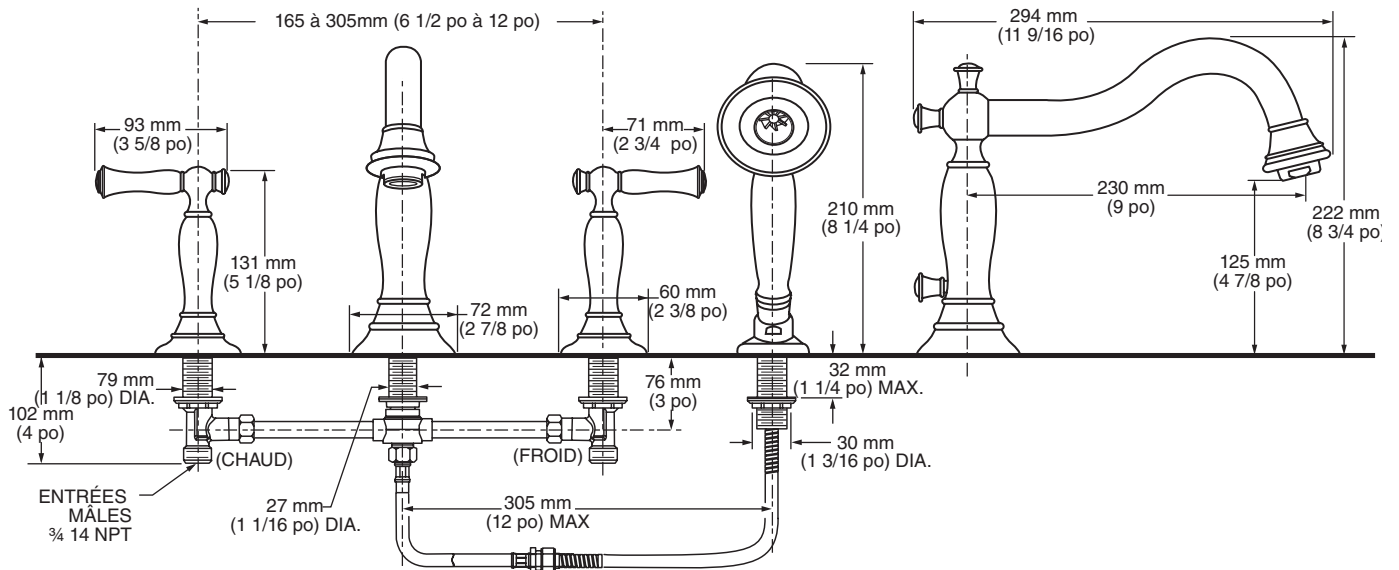
7440901 Illustré

NUMÉRO DE MODÈLE :

- 7440901 Robinet de baignoire à montage sur comptoir**
Douchette FloWise^{MD}. Poignées à levier métalliques.
- 7440900 Robinet de baignoire à montage sur comptoir**
Sans douchette. Poignées à levier métalliques.

ACCESSOIRES DISPONIBLES :

- 8888900 Déverseur sur tablier ensemble de tuyau flexible**



DESCRIPTION GÉNÉRALE :

Bec en laiton durable avec inverseur intégré (sur le modèle 7440901). Conduit d'eau rigide en laiton et en cuivre sous le comptoir pour les installations de 12 po (305 mm) (peut être coupé pour les installations de 8 po). Corps de robinet en laiton avec entrées 3/4 po NPT. Cartouches de robinet à disque céramique sans rondelle 1/4 tour. Douchette avec technologie FloWise^{MD}, Douchette dotée d'un boyau de 6 1/2 pi (1918 mm) de long, section de 1 1/2 pi (457 mm) très résistante et section décorative de 5 pi (1524 mm). avec débit maximum de 1,5 gpm/9,5 L/min.

CARACTÉRISTIQUES DU PRODUIT :

- Construction en laiton :** Durable. Idéal pour le contact prolongé avec l'eau.
- Cartouche de robinet à disque céramique :** Garantit un rendement antigoutte pour toute la durée de vie du dispositif.
- Choix de finis :** Large gamme de finitions durables.

SPÉCIFICATION SUGGÉRÉE :

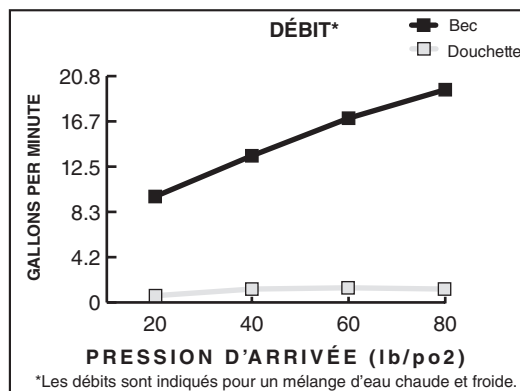
Deux poignée robinet de baignoire à montage sur comptoir est doté de corps en laiton coulé construction avec conduit d'eau rigide en laiton et en cuivre. Il est également doté d'une cartouches de robinet à disque céramique sans rondelle 1/4 tour. Le robinet est de modèle American Standard n° 744090_....



CODES ET NORMES

Ces produits respectent ou dépassent les normes et codes suivants :

ASME A112.18.1
IAPMO (cUPC)

Vérifier les codes de la plomberie. Certaines installations peuvent nécessiter un reniflard.



Numéro de produit	Description	Options de fini		
		Chrome poli	Bronze huilé	Nickel satiné (PVD)
		002	224	295
7440901	Robinet de baignoire à montage sur comptoir. Douchette FloWise ^{MD} . Poignées à levier métalliques. 			
7440900	Robinet de baignoire à montage sur comptoir. Sans douchette. Poignées à levier métalliques. 			
8888900	Déverseur sur tablier ensemble de tuyau flexible	N/D	N/D	N/D

